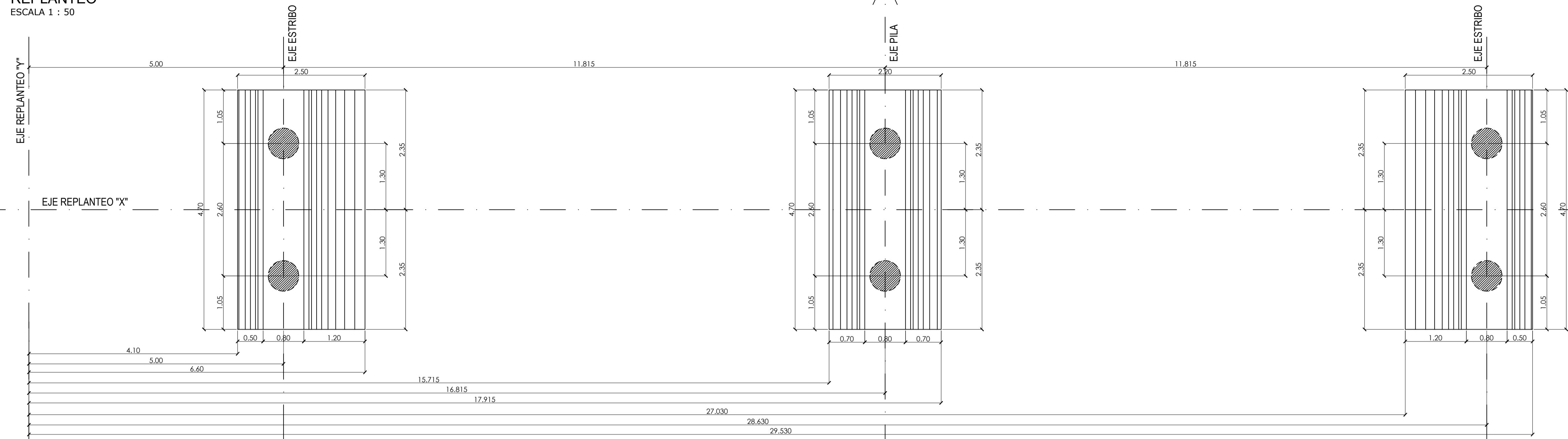
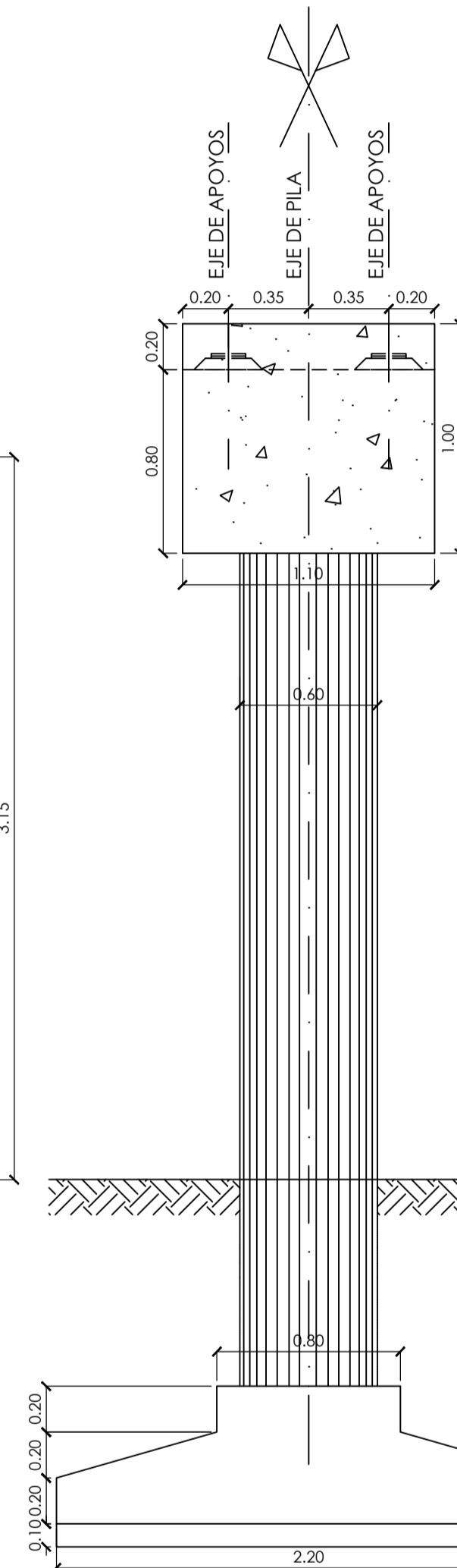


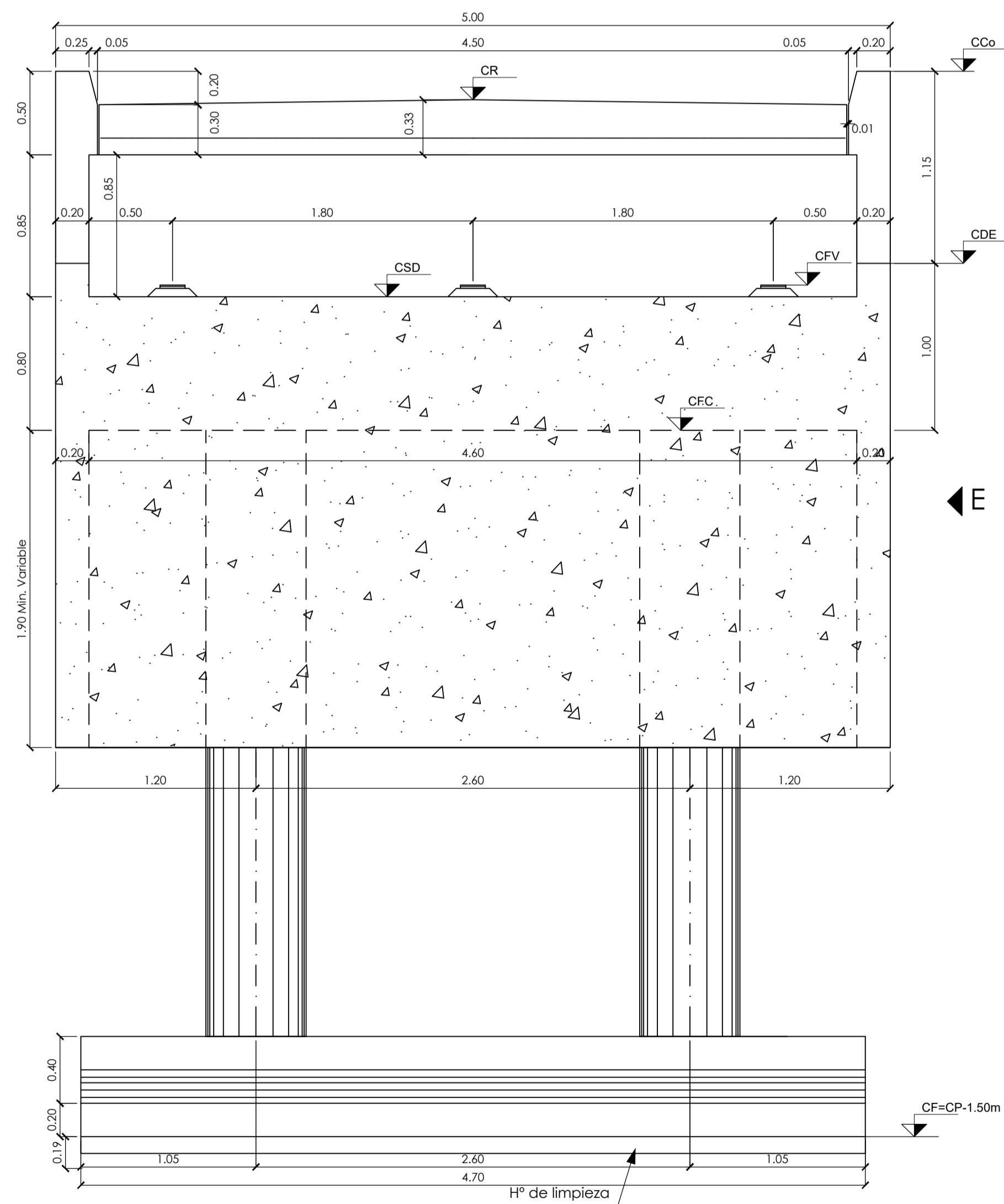
REPLANTEO
ESCALA 1 : 50



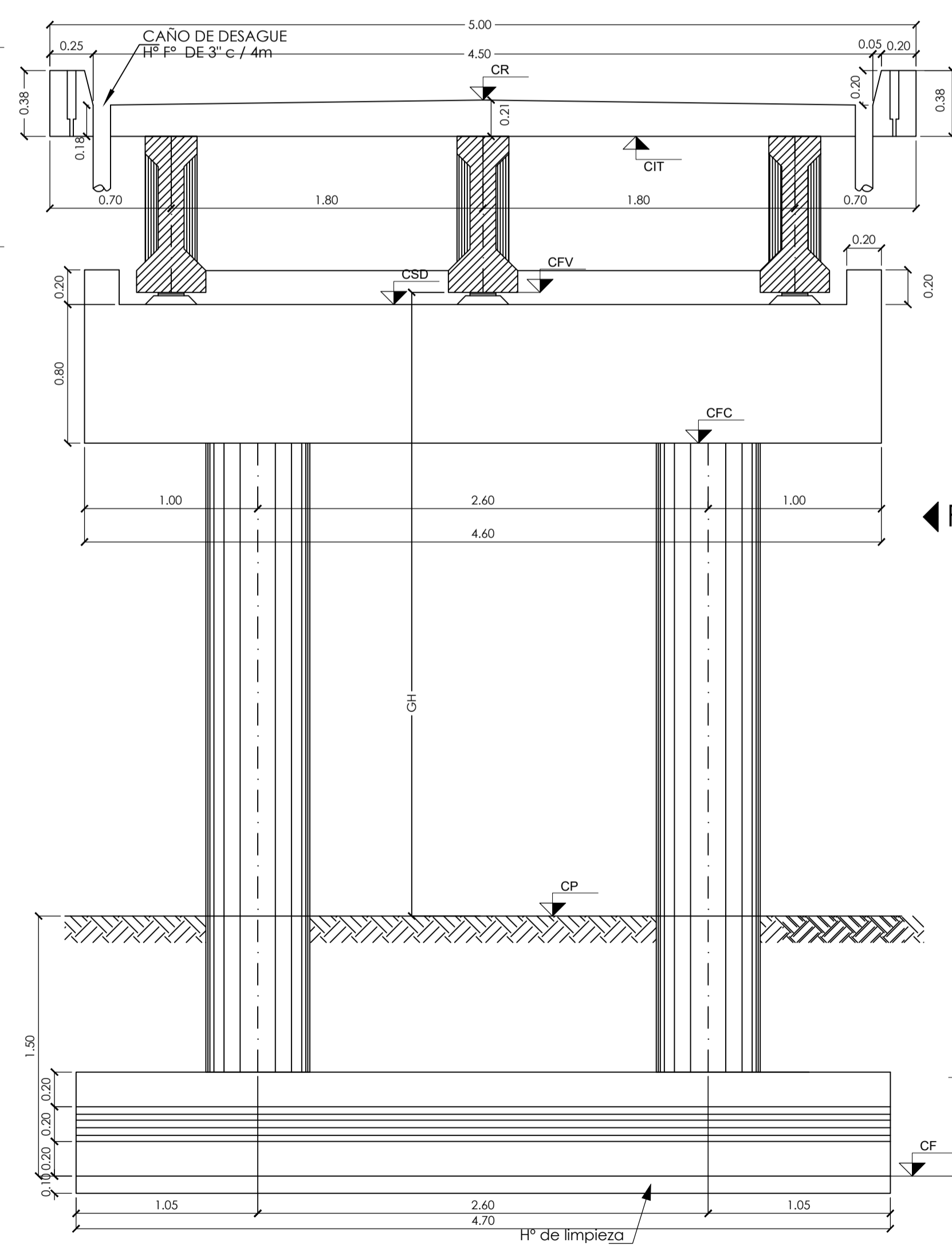
VISTA F-F
ESC. 1:25



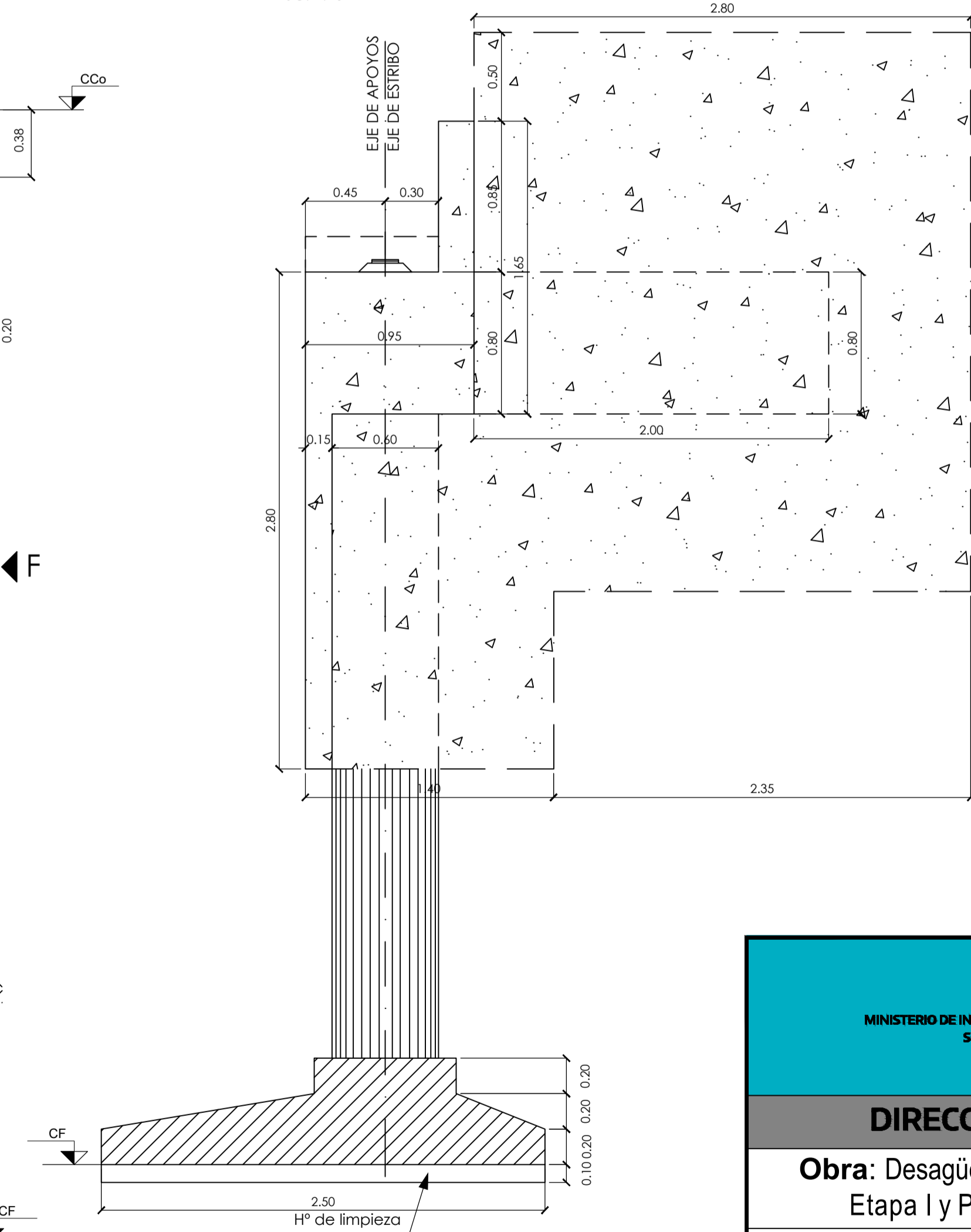
VISTA B-B
ESC. 1:25



SECCION A-A
ESC. 1:25



VISTA E-E
ESC. 1:25



MATERIALES	
Homogén Infraestructura :	Tipo H-25
Homogén Superestructura :	Tipo H-30
Homogén de limpieza :	Tipo H-8
Acero :	SpH ABN 420
Acero pretensado :	SpH 420 kg/cm ²
Pavimentación :	Sp = 17000 kg/cm ²
Infraestructura :	5 cm
Muro Vertical :	4 cm
Vigas y Cisternas :	3 cm

<p>DIRECCIÓN PROVINCIAL DE HIDRÁULICA</p>	
<p>Obra: Desagües Pluviales General La Madrid Cuenca C - Etapa I y Puente Arroyo Huáscar y Canal Ameghino</p>	
Partido: Gral. La Madrid	Localidad: Gral. La Madrid
<p align="center">PLANO DEL PUENTE REPLANTEO, ESTIBOS Y PILA</p>	
Director Provincial: Ing. Flavio Seiano	Director Operativo: Ing. José L. Donantuono
Jefe de Dpto. Zona VI Ing. Martín Peralta	Proyectista Hidráulico: Dpto. Zona VI
Estado:	Dibujo:
Topografía:	Escalas: S/E
Fecha: Junio 2022	Archivo: